

MCJ

穿透电导率测试夹具



由于材料的导电性与欧姆损耗直接相关，所以为了评价一种新型合成材料(如离子交换膜 IEM 和质子交换膜(聚合物电解质膜, PEM)的性能，离子电导率的测量至关重要。

目前，离子交换膜受到了广泛的关注，并成功地应用于海水淡化和微咸水处理和工业废水处理。质子交换膜(PEM)是各种消费相关应用燃料电池如汽车、后备电源、移动电源等的关键部件之一。

例如,在PEM中，质子可以在两个方向上传输，跨膜并穿透膜。这就导致了两种导电率，即平面导电性和穿透导电性。对于PEM燃料电池，穿透电导率比平面电导率更具有测量价值，因为质子转移发生在穿透膜的方向上。

薄膜的电导率可根据以下方程的测量电阻来计算：

$$\sigma = \frac{L}{RWT}$$

此处 σ 为膜电导率(S/cm)，L是电极之间的长度，R是测得的电阻，W是膜的宽度，T是膜的厚度。

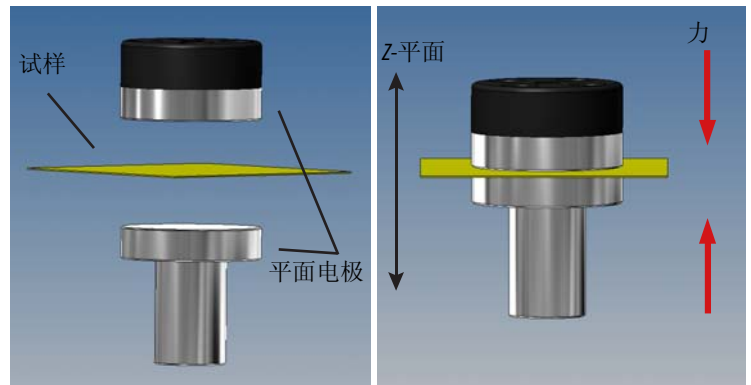
MCJ 穿透电导率测试夹具

MCJ型穿透电导率测试夹具帮助用户建立一个2电极电化学测试池，由2根不锈钢探针组成，通过将膜材料夹在这2根探针之间来测量膜材料的穿透电导率。通过拉下MCJ夹具上的拉杆就可以将膜材料夹住。

通常使用电化学交流阻抗谱技术，或直流测试技术来估算膜的电导率。用户可以结合ZIVE系列电化学工作站与MCJ型测试夹具，建立起一套用于测量膜材料穿透电导率的完美系统。



MCJ (Through-Plane Conductivity Test Jig)



● 应用

- 燃料电池的聚合物电解质膜(PEM)
- 氧化还原液流电池的离子交换膜
- 水软化 / 水净化 / 水处理
- 海水淡化
- 离子分离等

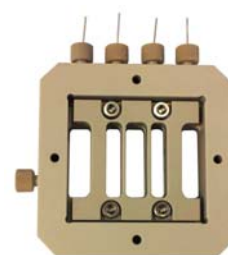
● 相关产品

- 膜电导电解池(MCC)
 - 通过将膜材料安装在电池硬件支架上来测量离子电导率
 - 4探针型
 - 材料
 - 电解池体: PEEK
 - 导线: platinum
 - 工作温度: 高达130°C
 - 提供燃料电池硬件支架: 5, 9 和 25 cm² 燃料电池硬件支架
 - 不包括, 由WonATech供货

● 技术规格

测量类型	穿透
样品尺寸	>30mm直径
样品厚度	最大40mm
样品连接材料	304不锈钢
总体尺寸	70 x 135 x 173.43 mm(WxDxH)
连接接头	4mm香蕉插头

技术规格如有更改, 恕不另行通知。



MCC(膜电导电解池)



MCC带燃料电池硬件支架



WonATech Co., Ltd.
7 Neunganmal 1-gil, Seocho-gu,
Seoul, 137-900, Korea
Tel: +82-2-578-6516 Fax: +82-2-576-2635
e-mail: sales@wonatech.com
website: www.wonatech.com

中国地区代理商



上海安赞商贸有限公司

上海市美艾路198号10-102室
Tel: +86-21-5275 1994 Fax: +86-21-5275 3613
Email: info@anzinc.com
Web: www.anzinc.com